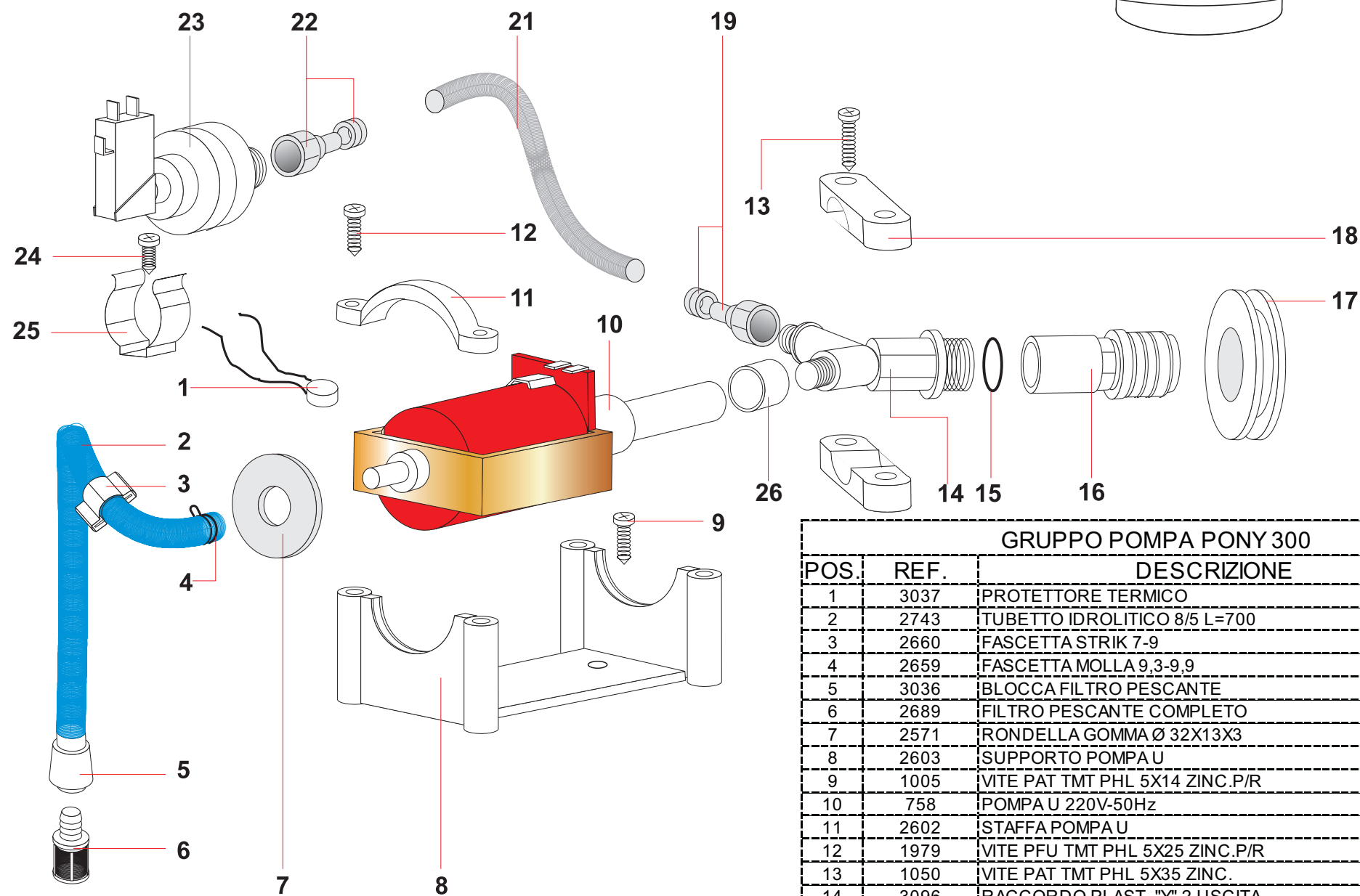
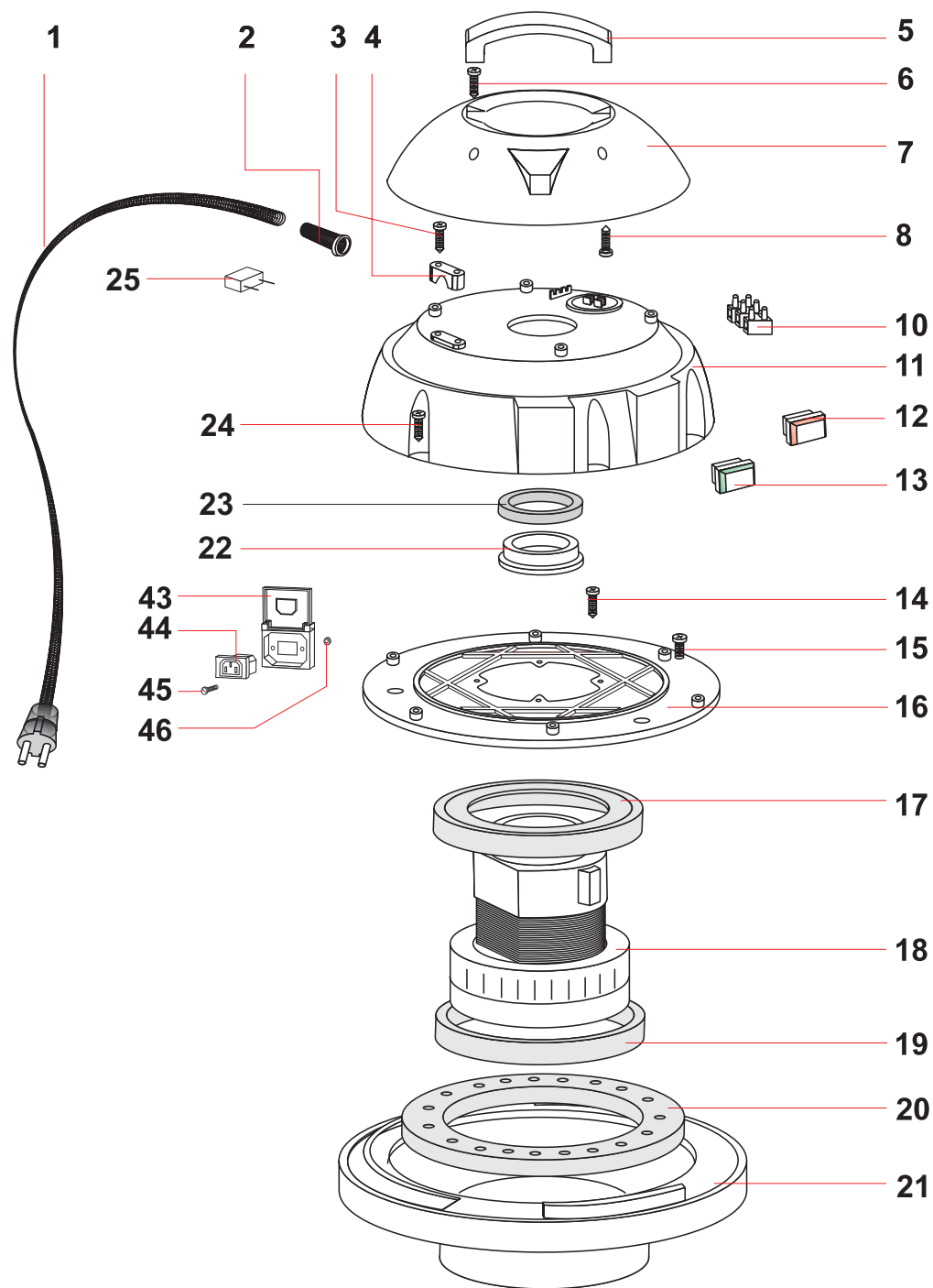


TESTATA PONY 300		REF.435 P	
POS.	REF.	DESCRIZIONE	N°
1	466	CAVO ELETTRICO 3X1 mt.8,5	1
2	138	PASSACAVO	1
3	1006	VITE PFU TMT PHL 5X20 ZINC. P/R	2
4	139	BLOCCACAVO	1
5	2997	MANIGLIA T AMST.NEW	1
6	1006	VITE PFU TMT PHL 5X20 ZINC. P/R	4
7	137	COPERCHIO A.300	1
8	1006	VITE PFU TMT PHL 5X20 ZINC. P/R	2
10	140	MORSETTIERA 3 POLI	1
11	757	COPERTURA PONY	1
12	484	INTERUTTORE LUMINOSO ANTISPRUZZO	1
13	756	INTERUTTORE LUMINOSO VERDE	1
14	1006	VITE PFU TMT PHL 5X20 ZINC. P/R	4
15	1008	VITE TMT M5X9,5 PH	1
16	2876	FERMAMOTORE PONY NEW	1
17	3901	GUARNIZIONE L S/F H=5,5	1
18	3891 S	MOT.BD302 1000W 220-240 50/60	1
19	3901	GUARNIZIONE L S/F H=5,5	1
20	3866	RONDELLA MTP 65 MM 18 Ø230X145	1
21	2877 P	BASAMENTO PONY NEW C/GUARNIZ.E PIASTRINA	1
22	310	ANELLO MOTERE PLAST.H=15	1
23	3969	RONDELLA H=8 Ø 85 X 65	1
24	1006	VITE PFU TMT PHL 5X20 ZINC. P/R	6
25	3658	CONDENS.C/RESIST.1/2W.680 K-OHM	1
*	1101	CAVETTO COLLEGAMENTO	8
*	1103	FASTON	3
*	1106	FASCETTA	4
*	1102	CAVETTO DI MASSA	1

KIT PRESA			
POS.	REF.	DESCRIZIONE	N°
43	2184	RIPARO PRESA SUPPLEMENTARE	1
44	98	PRESA SUPPLEMENTARE	1
45	1044	VITE TSP CACC. M3X20 UNI 6109	2
46	1046	DADO M3 UNI 5588	2



GRUPPO POMPA PONY 300			
POS.	REF.	DESCRIZIONE	N°
1	3037	PROTETTORE TERMICO	1
2	2743	TUBETTO IDROLITICO 8/5 L=700	1
3	2660	FASCETTA STRIK 7-9	1
4	2659	FASCETTA MOLLA 9,3-9,9	1
5	3036	BLOCCA FILTRO PESCANTE	1
6	2689	FILTRO PESCANTE COMPLETO	1
7	2571	RONDELLA GOMMA Ø 32X13X3	2
8	2603	SUPPORTO POMPA U	1
9	1005	VITE PAT TMT PHL 5X14 ZINC.P/R	2
10	758	POMPA U 220V-50Hz	1
11	2602	STAFFA POMPA U	2
12	1979	VITE PFU TMT PHL 5X25 ZINC.P/R	4
13	1050	VITE PAT TMT PHL 5X35 ZINC.	2
14	3096	RACCORDO PLAST. "Y" 2 USCITA	1
15	1610	OR 9	1
16	3689/OTT	PRESA RAPIDA OTT.C/V-1/4" F	1
17	1502	PASSAFILO RACCORDO RAPIDO	1
18	2604	CAVALLOTTO FISSAGGIO RACCORDO	2
19	728	RACCORDO 8/6 1/4" F	1
21	3321	TUBO RILSAN 8X6 L=230	1
22	792	RACCORDO 1/8" F.8,5	1
23	3919	PRESSOSTATO GB 200	1
24	1005	VITE PAT TMT PHL ZINC.P/R	1
25	1113	STAFFA BLOCCAGGIO	1
26	6118	BUSSOLA METALLICA 16X12	1
*	3722	RONDELLA DENTELLATA M10 UNI 8842	1
*	3128	CAVETTO MASSA C/OCCHIELLO Ø 10	1