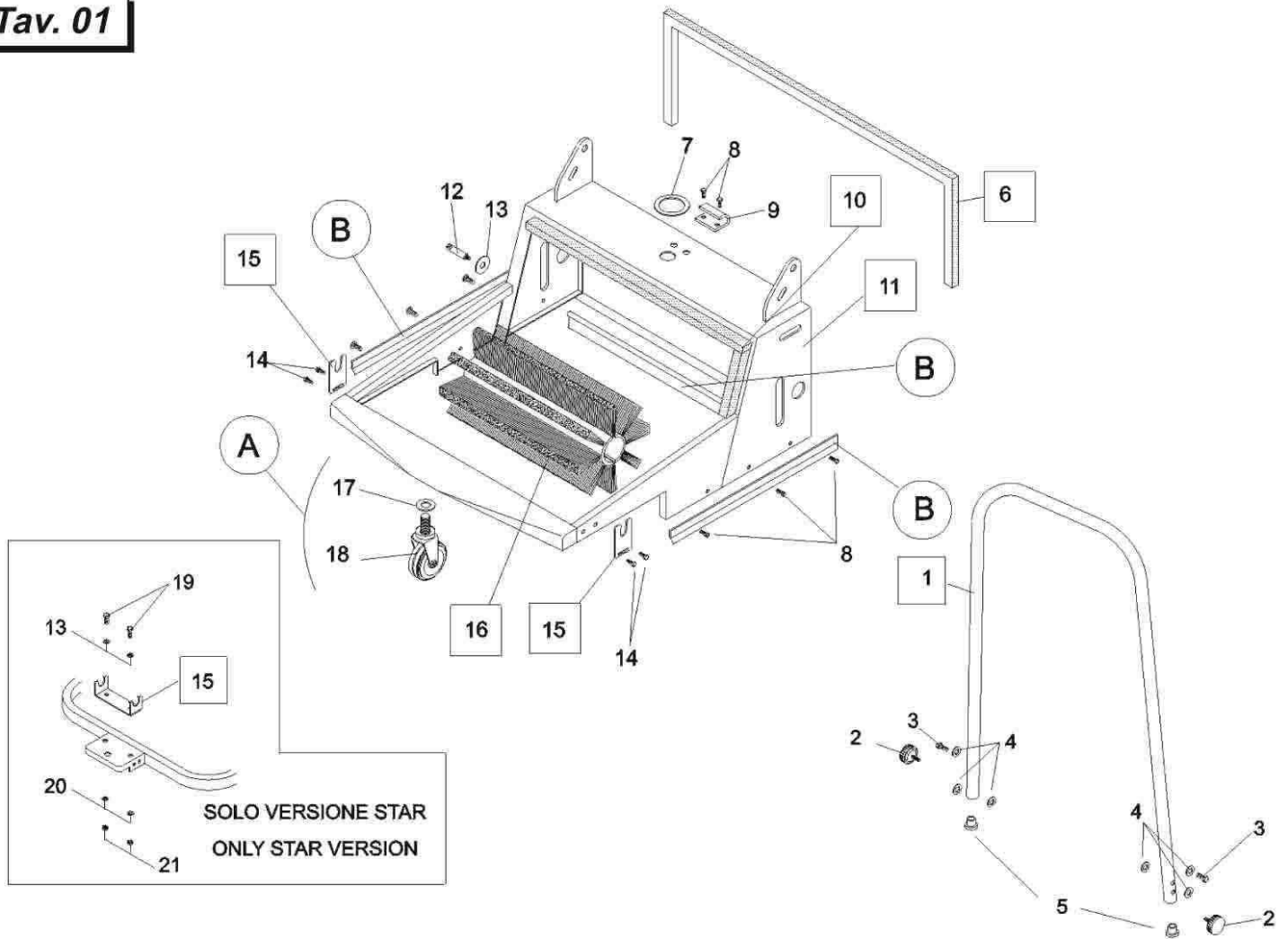
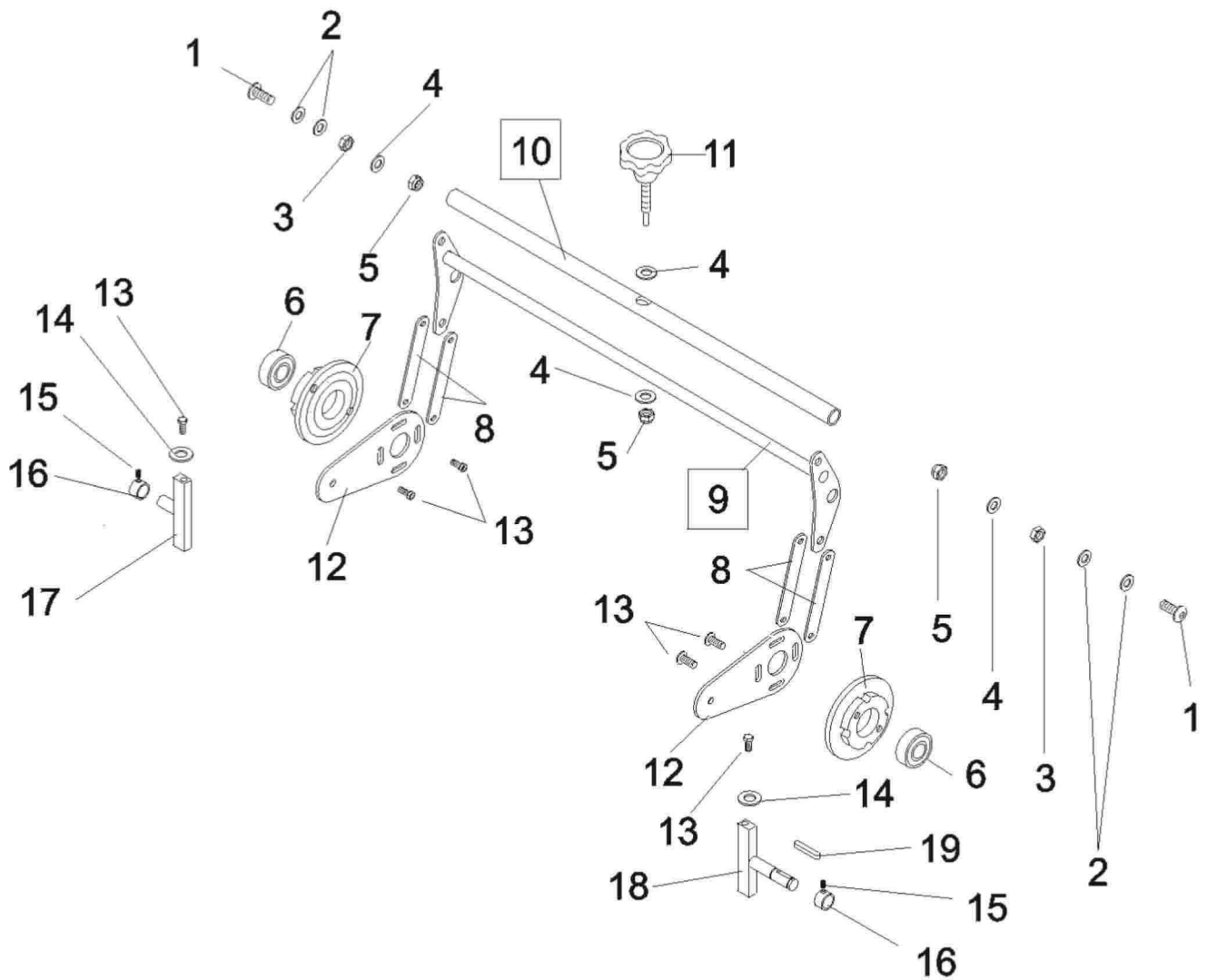


Tav. 01

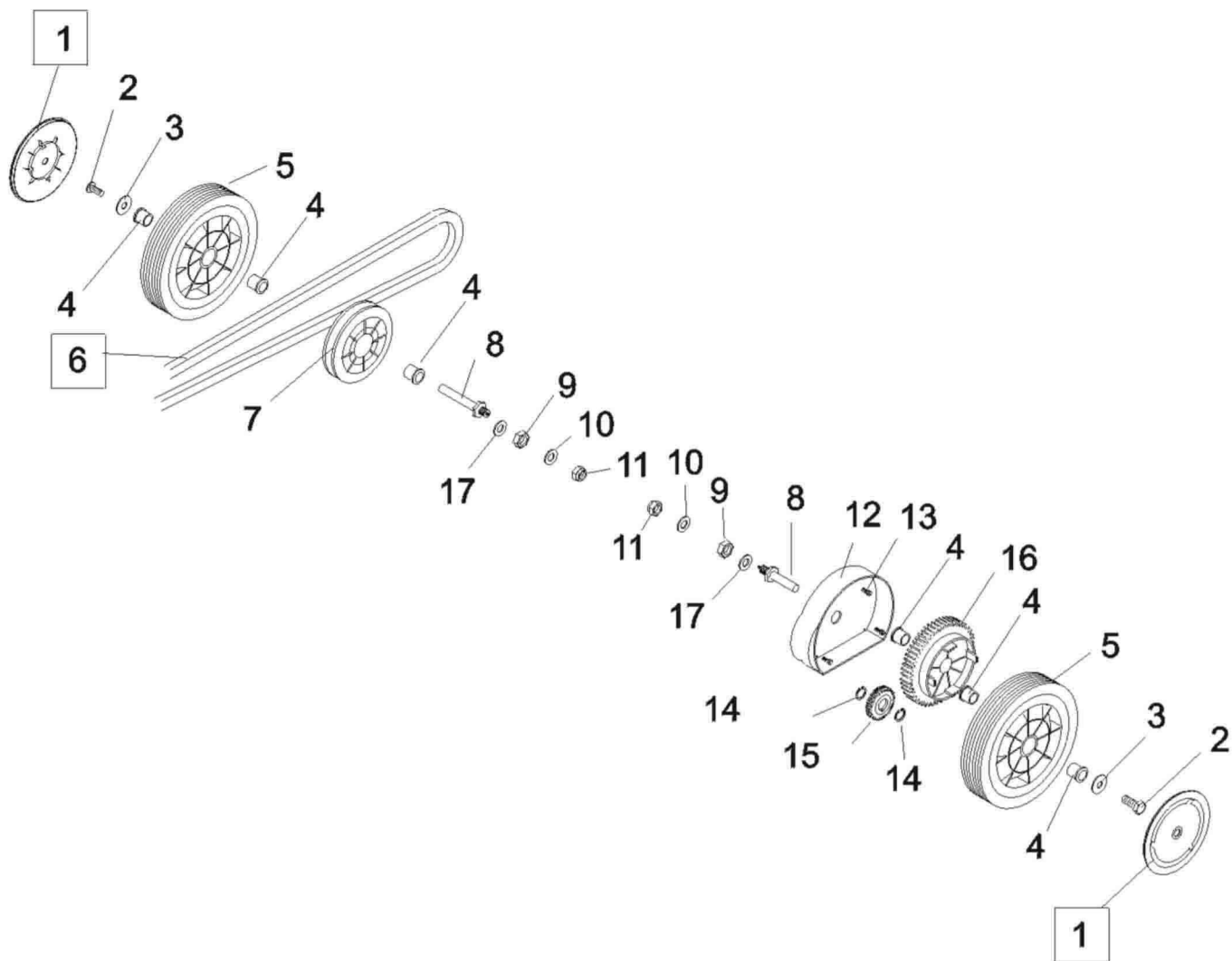


Rif.	Code	N°	Descrizione	Description	Beschreibung	Description	Descripción
1		1	Manico Nero	Handle Black	Handgriff,	Poignée	Mango Negro
2	1320030	2	Volantino Ø 40 M 8x15	Handwheel Ø 40 M 8x15	Handrad Ø 40 M 8x15	Volant Ø 40 M 8x15	Volante Ø 40 M8x15
3	1105181	2	Vite TEFR 8x16	Screw 8x16	Schraube 8x16	Vis 8x16	Tornillo 8x16
4	1105304	6	Rondella 8x17	Washer 8x17	Scheibe 8x17	Rondelle 8x17	Arandela 8x17
5	1320036		Puntale per interno	Rubber	Gummi	Caoutchouc	Varilla de empuje
6		1	KIT mousse post.	Backside mousse kit	Hinterschaumskit	Kit mousse arrière	Kit mousse posterior
7	6911003	1	Etichetta	Label	Aufklebends	Etiquette	Etiqueta
8	1105356	2	Vite autofilet. TC 3,5x9,5	Self tapping screw 3,5x9,5	Selbstschneidende Schraube 3,5x9,5	Vis-taraud 3,5x9,5	Tornillo autoenroscante 3,5x9,5
9	1320007	1	Riscontro chiusura a leva	Lever lock stricker	Hebelsschließungsgegenstück	Rencontr serrure à levier	Hembrab palanca de cierre
10		1	Kit mousse anteriore	Frontside mousse kit	Vorderschaumskit	Kit mousse avant	Kit mousse anterior
11		1	Telaio	Frame	Rahmen	Rahmen	Bastidor
12	2230005	1	Perno sostegno cinghia	Belt support pin	Riemenhaltungsbolzen	Goujon soutien courroie	Pivote apoyo correa
13	1105325	3	Rondella 6x24	Washer 6x24	Scheibe 6x24	Rondelle 6x24	Arandela 6x24
14	1105361	2	Vite autofilet. TEFR 6,3x19	Self tapping screw 6.3x19	Selbstschneidende Schraube 6,3x19	Vis-taraud 6.3x19	Tornillo autoenroscante 6.3x19
15		2	Base supp. cassetto ant.	Front hopper support' stand	Vorbehälterauflagegessitz	Base support bac avant	Soporte cajon anterior
16		1	Spazzola centrale	Main brush	Zentralbürsten	Brosse centrale	Cepillo central
17	1105306	1 (A)	Rondella 6x18	Washer 6x18	Scheibe 6x18	Rondelle 6x18	Arandela 6x18
18	2250024	1 (A)	Ruota ant. Ø80x25	Front wheel Ø80x25	Vorrad Ø80x25	Roue avant Ø80x25	Rueda anterior Ø 80x25
19	1105162	2	Vite TEFR 6x16	Screw 6x16	Schraube 6x16	Vis 6x16	Tornillo 6x16
20	1105324	2	Rondella 6x18	Washer 6x18	Scheibe 6x18	Rondelle 6x18	Arandela 6x18
21	1105123	2	Dado M6	Nut M6	Mutter M6	Ecrou M6	Tuerca M6
B			Kit gomme flap telaio	Frame's flap Kit	Rahmenklappenkit	Kit flaps pour châssis	Kit gomas bastidor flap
(A)			2 pcs per i modelli STAR 85-DELTA 85-NEW 503	2 pcs for the model STAR 85-DELTA 85-NEW 503	2 pcs fur der model STAR 85-DELTA 85-NEW 503	2 pcs pour le modele STAR 85-DELTA 85-NEW 503	2 pcs para modelo STAR 85-DELTA 85-NEW 503
			Vedi tabella codici	See code table	Siehe Kennummer-Tabelle	Voir tableau descodes	Ver tabla códigos

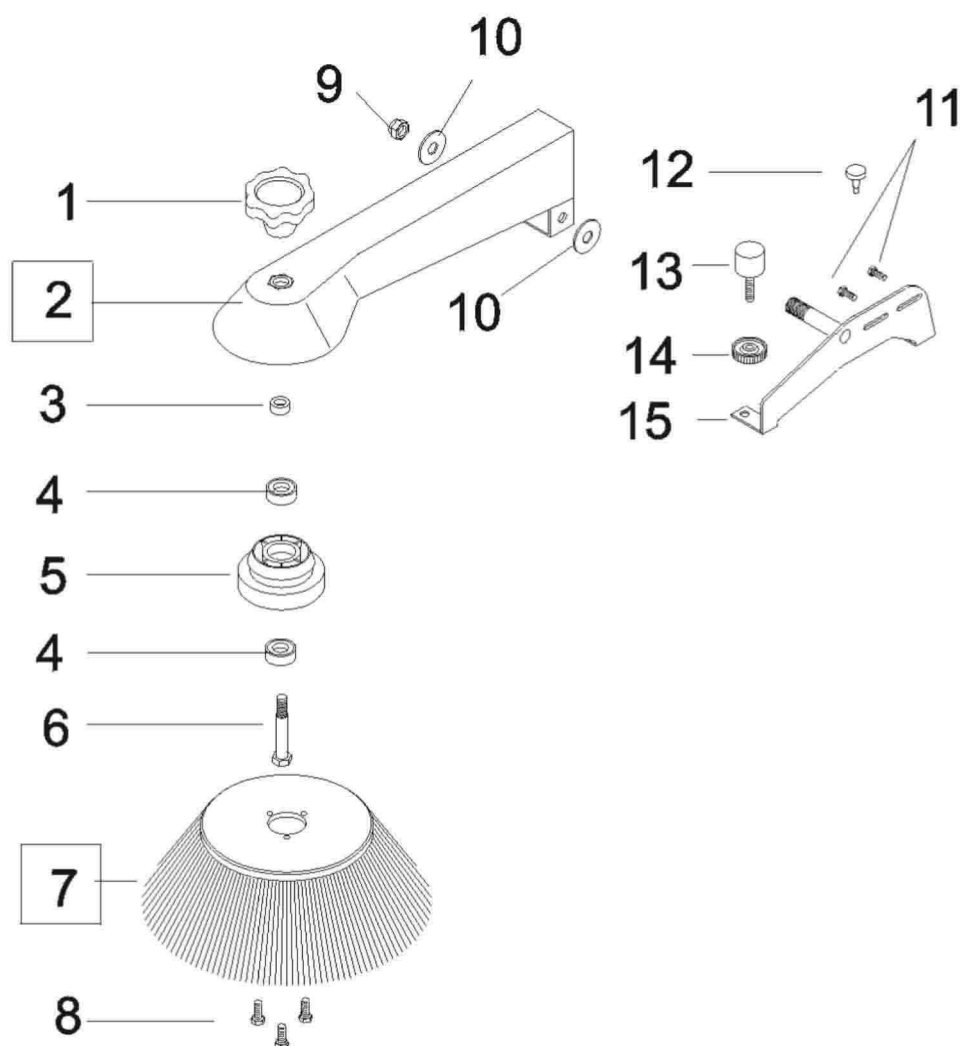
Tav. 02


Rif.	Code	N°	Descrizione	Description	Beschreibung	Description	Descripción
1	1105066	2	Vite TE 8x35	Screw 8x35	Schraube 8x35	Vis 8x35	Tornillo 8x35
2	1105326	4	Rondella 8x24	Washer 8x24	Scheibe 8x24	Rondelle 8x24	Arandela 8x24
3	1105124	2	Dado M 8	Nut M8	Mutter M8	Ecrou M8	Tuerca M8
4	1105304	4	Rondella 8x17	Washer 8x17	Scheibe 8x17	Rondelle 8x17	Arandela 8x17
5	1105134	3	Dado bloccante M8	Locknut M8	Selbstsperrmutter M8	Ecrou autobloquant M8	Tuerca autotradora M8
6	1390009	2	Cuscinetto 6202 2RS	Bearing 6202 2RS	Lager 6202 2RS	Palier 6202 2RS	Cojinete 6202 2RS
7	2260007	2	Supporto cuscinetto	Bearing support	Nedellagersauflage	Support palier	Jaula de cojinete
8	2190003	1	Staffa per bilancere	Rocker's bracket	Schwinghebels	Étrier culbuteur	Estribo para balancín
9	2110015	1	Bilancere 45	Rocker 45	Kipphebel 45	Culbuteur 45	Balancín 45
9	2110012	1	Bilancere 65	Rocker 65	Kipphebel 65	Culbuteur 65	Balancín 65
9	2110006	1	Bilancere 85	Rocker 85	Kipphebel 85	Culbuteur 85	Balancín 85
10	2110020	1	Tubo bilancere 45	Rocker's pipe 45	Kipphebelsrohr 45	Tuyau culbuteur 45	Tubo balancín 45
10	2110013	1	Tubo bilancere 65	Rocker's pipe 65	Kipphebelsrohr 65	Tuyau culbuteur 65	Tubo balancín 65
10	2110004	1	Tubo bilancere 85	Rocker's pipe 85	Kipphebelsrohr 85	Tuyau culbuteur 85	Tubo balancín 85
11	1320031	1	Volantino Ø 60 M12x67	Handwheel Ø60 M 12x67	Handrad Ø60 M 12x67	Volant Ø60 M12x67	Volante Ø 60 M12x67
12	2260008	2	Staffa supp. cuscinetto bilancere	Rocker's bushing' supp. bracket	Kipphebelskugellagers Klausauflage	Étrier de support palier culbuteur	Estribo de soporte cojinete balancín
13	1105160	6	Vite TEFR 6x10	Screw 6x10	Schraube 6x10	Vis 6x10	Tornillo 6x10
14	1105324	2	Rondella 6x18	Washer 6x18	Scheibe 6x18	Rondelle 6x18	Arandela 6x18
15	1105482	2	Grano 6x6	Dowel 6x6	Zapfen 6x6	Ergot 6x6	Tornillo sin cabeza 6x6
16	2130003	2	Distanziale albero	Spacer	Abstandstück	Entretoise	Distanciador
17	2100011	1	Albero spazzola	Brush shaft	Besenswelle	Arbre brosse	Árbol cepillo
18	2100001	1	Albero trazione spazzola	Brush driving shaft	Besenantriebswelle	Arbre traction brosse	Árbol tracción cepillo
19	1105461	1	Chiavetta 5x5x15	Key 3x3x15	Keil 3x3x15	Clé 3x3x15	Chaveta 5x5x15

Tav. 03

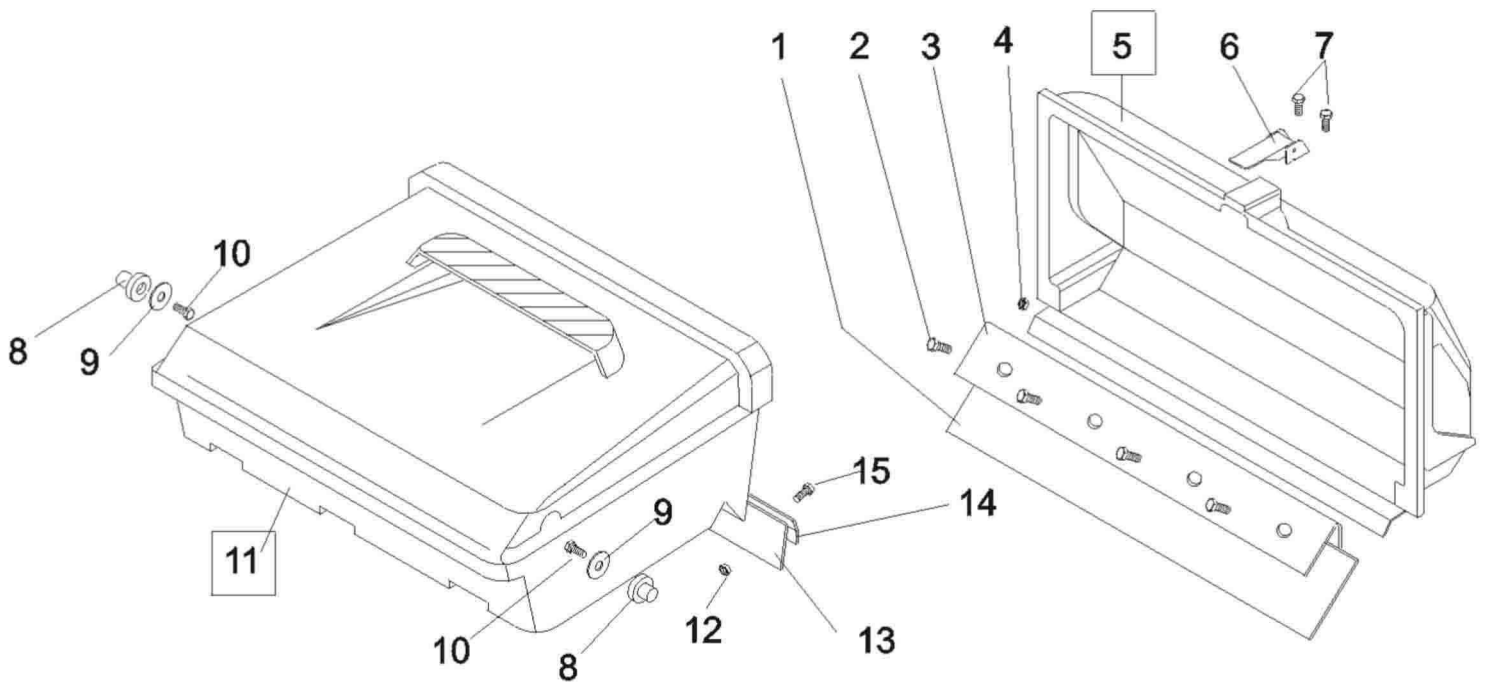


Rif.	Code	N°	Descrizione	Description	Beschreibung	Description	Descripción
1	2120071	2	Copriruota Ø 250 Azzurro	Blue wheel's cover Ø 250	Blau Raddechel Ø 250	Couvre roue Ø 250 Bleu	Cuberruedas Ø 250 Azul
1	2120070	2	Copriruota Ø 250 Giallo	Yellow wheel's cover Ø 250	Gelb Raddechel Ø 250	Couvre roue Ø 250 Jaune	Cuberruedas Ø 250 Amarillo
1	2120072	2	Copriruota Ø 250 Bianco	White wheel's cover Ø 250	Weiß Raddechel Ø 250	Couvre roue Ø 250 Blanc	Cuberruedas Ø 250 Blanco
1	2120081	2	Copriruota Ø 250 Nero	Black wheel's cover Ø 250	Schwarz Raddechel Ø 250	Couvre roue Ø 250 Noir	Cuberruedas Ø 250 Negro
1	2120013	2	Copriruota Ø 250 Rosso	Red wheel's cover Ø 250	Rot Raddechel Ø 250	Couvre roue Ø 250 Red	Cuberruedas Ø 250 Rojo
2	1105160	2	Vite TEFR 6x10	Screw 6x10	Schraube 6x10	Vis 6x10	Tornillo 6x10
3	1105325	2	Rondella 6x24	Washer 6x24	Scheibe 6x24	Rondelle 6x24	Arandela 6x24
4	2110008	6	Boccola Ø 20x15	Bushing, Ø20x15	Büchse Ø 20x15	Douille Ø 20x15	Casquillo Ø 20x15
5	1250020	2	Ruota Ø 250	Ø 250 Wheel	Ø 250 Rad	Roue Ø 250	Rueda Ø 250
6	1330005	1	Cinghia Z 60	Belt Z 60	Riemen Z 60	Courroie Z 60	Correa Z 60
6	1330004	1	Cinghia Z 64	Belt Z 64	Riemen Z 64	Courroie Z 64	Correa Z 64
7	2250026	1	Puleggia Ø 178 M	Pulley Ø 178M	Scheibe Ø 178M	Poulie Ø 178M	Polea Ø 178 M
8	2230008	2	Perno ruota manuali	Manuals wheel's pivot	Handkehrmaschinen Radbolzen	Pivot roue arrière manuelles	Pivote rueda manual
9	1105221	2	Dado M18	Nut M 18	Mutter M 18	Ecrou M 18	Tuerca M 18
10	1105326	2	Rondella 8x24	Washer 8x24	Scheibe 8x24	Rondelle 8x24	Arandela 8x24
11	1105134	2	Dado bloccante M8	Locknut M8	Selbstsperrmutter M8	Ecrou autobloquant M8	Tuerca autotradora M8
12	2120014	1	Carter laterale	Side casing	Seitengehäuse	Carter Lateral	Carter lateral
13	1105356	1	Vite autofilet. TC 3,5x9,5	Self tapping screw 3,5x9,5	Selbstschneidende Schraube 3,5x9,5	Vis-taraud 3,5x9,5	Tornillo autoenroscante 3,5x9,5
14	1105405	2	Seeger esterno Ø 15	Outer snap ring Ø 15	Ausserseeger Ø 15	Bague d'arrêt externe Ø 15	Anillo seeger esterno Ø 15
15	2250022	1	Ingranaggio Ø 48	Ø 48 Gear	Ø 48 Zahnrad	Engrenage Ø 48	Engranaje Ø 48
16	2250023	1	Ingranaggio Ø 138 M	Ø 138 M Gear	Ø 138 M Zahnrad	Engrenage Ø 138 M	Engranaje Ø 138M
17	1105314	2	Rondella 18x34	Washer 18x34	Scheibe 18x34	Rondelle 18x34	Arandela 18x34



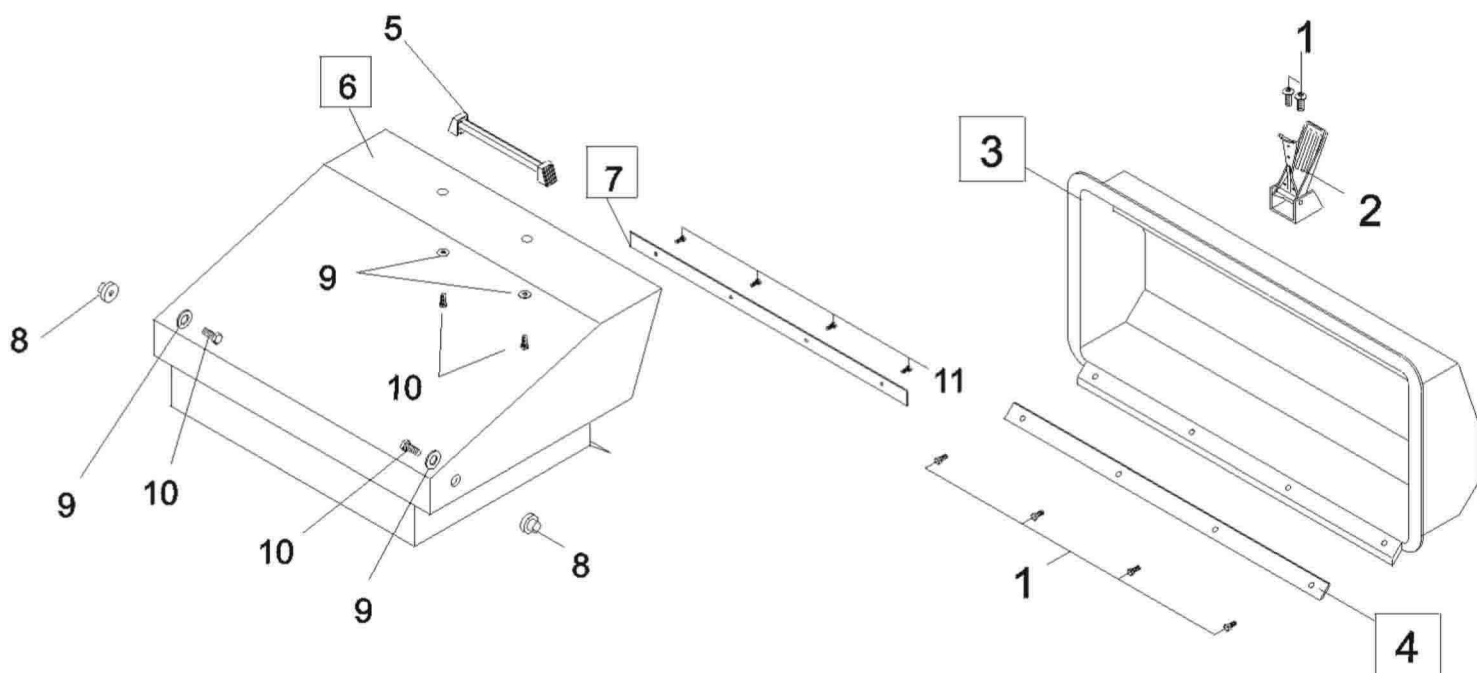
Rif.	Code	N°	Descrizione	Description	Beschreibung	Description	Descripción
1	1320008	1	Volantino Ø 60 M 10	Handwheel Ø 60M 10	Handrad Ø60 M 10	Volant Ø 60 M 10	Volante
2	2260038	1	Braccio laterale Blu	Blue side arm	Blau seitenarm	Bras latéral Bleu	Brazo lateral Azul
2	2260014	1	Braccio laterale Nero	Black side arm	Schwarz seitenarm	Bras latéral Noir	Brazo lateral Negro
3	2130008	1	Distanziale per braccio	Arm' spacer	Armsabstandstück	Entretoise bras	Distancial brazo
4	1390008	2	Cuscinetto 6201 2RS	Bearing 6201 2RS	Lager 6201 2RS	Palier 6201 2RS	Cojinete 6201 2RS
5	1250010	1	Puleggia Ø 82	Pulley Ø 82	Scheibe Ø 82	Poulie Ø 82	Polea Ø 82
6	2290003	1	Perno braccio laterale	Side arm's pivot	Seitenarmsbolzen	Pivot bras lateral	Pivote brazo lateral
7	1350002	1	Spazzola laterale PPL 50	Side brush PPL 50	Seitliche Besen PPL 50	Brosse latérale PPL 50	Cepillo lateral PPL 50
7	1350011	1	Spazzola laterale PPL 70	Side brush PPL 70	Seitliche Besen PPL 70	Brosse latérale PPL 70	Cepillo lateral PPL 70
8	1105160	3	Vite TEFR 6x10	Screw 6x10	Schraube 6x10	Vis 6x10	Tornillo 6x10
9	1105135	1	Dado bloccante M10	Block nut M 10	Block mutter M 10	Ecrou bloquant M 10	Tuerca autotrabadora M10
10	1105305	2	Rondella 10x21	Washer 10x21	Scheibe 10x21	Rondelle 10x21	Arandela 10x21
11	1005181	1	Vite TEFR 8x16	Screw 8x16	Schraube 8x16	Vis 8x16	Tornillo 8x16
12	2370001	1	Antivibrante	Antivibrations	Schwingungsdämpfer	Antivibrations	Antivibraciones
13	1270003	1	Tampone di regolazione	Plug	Puffer	Tampon	Tampón de regulación
14	1110007	1	Ghiera zigrinata Ø40 M 8	Knurled ring nut, Ø40 M8	Rändelnutmutter Ø 40 M8	Bague moletée Ø 40 M 8	Viola moleteada
15	2260011	1	Supporto braccio laterale	Side arm's support	Seitenarmsauflage	Support bras latéral	Soporte brazo lateral

Tav. 05 - TKM



Rif.	Code	N°	Descrizione	Description	Beschreibung	Description	Descripción
1	2160012	1	Gomma cassetto post.	Back hopper's rubber	Hinterbehältersgummi	Caoutchouc bac arrière	Goma cajón posterior
2	1105001	4	Vite TE 4x12	Screw 4x12	Schraube 4x12	Vis 4x12	Tomillo 4x12
3	2150005	1	Fermogommacassetto post.	Back hopper's rubber stop	Hinterbehältergummishalter	Support caoutchouc bac arrière	Retén goma cajón post.
4	1105121	1	Dado M4	Nut M4	Mutter M4	Ecrou M4	Tuerca M4
5	2120059	1	Cassetto posteriore Bianco	White rear hopper	Weiß Kleinbehälter	Bac arrière Blanc	Cajón post. Bianco
5	2120063	1	Cassetto posteriore Giallo	Yellow rear hopper	Gelb Kleinbehälter	Bac arrière Jaune	Cajón post. Amarillo
5	2120268	1	Cassetto posteriore Blu	Blue rear hopper	Blau Kleinbehälter	Bleu arrière Jaune	Cajón posterior Azul
5	2120017	1	Cassetto posteriore Rosso	Red rear hopper	Rot Kleinbehälter	Bac arrière Rouge	Cajón posterior Rojo
5	2120065	1	Cassetto posteriore Verde	Green rear hopper	Grün Kleinbehälter	Bac arrière Vert	Cajón post. Verde
5	2120463	1	Cassetto posteriore Grigio	Grey rear hopper	Grau Kleinbehälter	Bac arrière Gris	Cajón post. Gris
6	1320002	1	Chiusura a leva	Lever lock	Hebelsschließung	Serrure à levier	Palanca de cierre
7	1105356	2	Vite autofilet. TC 3,5x9,5	Self tapping screw 3,5x9,5	Selbstschneidende Schraube 3,5x9,5	Vis-taroud 3,5x9,5	Tomillo autoenroscante 3,5x9,5
8	2260022	2	Supporto cassetto ant.	Front hopper's support	Vorbehältersauflage	Support bac avant	Soporte cajón anterior
9	1105305	2	Rondella 10x21	Washer 10x21	Scheibe 10x21	Rondelle 10x21	Arandela 10x21
10	1105181	2	Vite TEFR 8x16	Screw 8x16	Schraube 8x16	Vis 8x16	Tomillo 8x16
11	2120058	1	Cassetto anteriore Bianco	White front hopper	Weiß Vorbehälter	Bac avant Blanc	Cajón anterior Bianco
11	2120062	1	Cassetto anteriore Giallo	Yellow front hopper	Gelb Vorbehälter	Bac avant Jaune	Cajón anterior Amarillo
11	2120267	1	Cassetto anteriore Blu	Blue front hopper	Blau Vorbehälter	Bac avant Bleu	Cajón anterior Azul
11	2120016	1	Cassetto anteriore Rosso	Red front hopper	Rot Vorbehälter	Bac avant Rouge	Cajón anterior Rojo
11	2120064	1	Cassetto anteriore Verde	Green front hopper	Grün Vorbehälter	Bac avant Vert	Cajón anterior Verde
11	2120464	1	Cassetto anteriore Grigio	Grey front hopper	Grau Vorbehälter	Bac avant Gris	Cajón anterior Gris
12	1105121	4	Dado M4	Nut M4	Mutter M4	Ecrou M4	Tuerca M4
13	2160013	1	Gomma cassetto anteriore	Front hopper's rubber	Vorbehältersgummi	Caoutchouc bac avant	Goma cajón anterior
14	2150006	1	Fermo gomma cassetto ant.	Rubber retainer for front drawer	Großschmutzbehältergummi-Faltung	Arrêt.p.caoutchouc.acavant	Retén goma cajón ant.
15	1105001	4	Vite TE 4x12	Screw 4x12	Schraube 4x12	Vis 4x12	Tomillo 4x12

Tav. 05 - DELTA



Rif.	Code	N°	Descrizione	Description	Beschreibung	Description	Descripción
1	1105356	(*)	Vite autofilet. TC 3,5x9,5	Self tapping screw 3,5x9,5	Selbstschneidende Schraube 3,5x9,5	Vis-taraud 3,5x9,5	Tornillo autoenroscante 3,5x9,5
2	1320002	1	Chiusura a leva	Lever lock	Hebelsschließung	Serrure à levier	Palanca de cierre
3	2120101	1	Cassetto post. Giallo 45	Yellow rear hopper 45	Gelb Kleinbehälter 45	Bac arrière Jaun 45	Cajón posterior Amarillo 45
3	2120038	1	Cassetto post. Rosso 45	Red rear hopper 45	Rot Kleinbehälter 45	Bac arrière Rouge 45	Cajón posterior Rojo 45
3	2120102	1	Cassetto post. Giallo 65	Yellow rear hopper 65	Gelb Kleinbehälter 65	Bac arrière Jaun 65	Cajón posterior Amarillo 65
3	2120039	1	Cassetto post. Rosso 65	Red rear hopper 65	Rot Kleinbehälter 65	Bac arrière Rouge 65	Cajón posterior Rojo 65
3	2120103	1	Cassetto post. Giallo 85	Yellow rear hopper 85	Gelb Kleinbehälter 85	Bac arrière Jaun 85	Cajón posterior Amarillo 85
3	2120040	1	Cassetto post. Rosso 85	Red rear hopper 85	Rot Kleinbehälter 85	Bac arrière Rouge 85	Cajón posterior Rojo 85
4	2160029	1	Gomma cassetto post. 45	Back hopper's rubber 45	Hinterbehältersgummi 45	Caoutchouc bac arrière 45	Goma cajón posterior 45
4	2160028	1	Gomma cassetto post. 65	Back hopper's rubber 65	Hinterbehältersgummi 65	Caoutchouc bac arrière 65	Goma cajón posterior 65
4	2160030	1	Gomma cassetto post. 85	Back hopper's rubber 85	Hinterbehältersgummi 85	Caoutchouc bac arrière 85	Goma cajón posterior 85
5	1320006	1	Maniglia	Handle	Handgriff	Poignée	Mango
6	2120098	1	Cassetto ant. Giallo 45	Yellow front hopper 45	Gelb Vorbehälter 45	Bac avant Jaun 45	Cajón anterior Amarillo 45
6	2120035	1	Cassetto ant. Rosso 45	Red front hopper 45	Rot Vorbehälter 45	Bac avant Rouge 45	Cajón anterior Rojo 45
6	2120099	1	Cassetto ant. Giallo 65	Yellow front hopper 65	Gelb Vorbehälter 65	Bac avant Jaun 65	Cajón anterior Amarillo 65
6	2120036	1	Cassetto ant. Rosso 65	Red front hopper 65	Rot Vorbehälter 65	Bac avant Rouge 65	Cajón anterior Rojo 65
6	2120100	1	Cassetto ant. Giallo 85	Yellow front hopper 85	Gelb Vorbehälter 85	Bac avant Jaun 85	Cajón anterior Amarillo 85
6	2120037	1	Cassetto ant. Rosso 85	Red front hopper 85	Rot Vorbehälter 85	Bac avant Rouge 85	Cajón anterior Rojo 85
7	2160034	1	Gomma cassetto ant. 45	Front hopper's rubber 45	Vorbehältersgummi 45	Caoutchouc bac avant 45	Goma cajon anterior 45
7	2160026	1	Gomma cassetto ant. 65	Front hopper's rubber 65	Vorbehältersgummi 65	Caoutchouc bac avant 65	Goma cajon anterior 65
7	2160027	1	Gomma cassetto ant. 85	Front hopper's rubber 85	Vorbehältersgummi 85	Caoutchouc bac avant 85	Goma cajon anterior 85
8	2260022	2	Supporto cassetto ant.	Front hopper's support	Vorbehältersauflage	Support bac avant	Soporte cajón anterior
9	1105326	4	Rondella 8x24	Washer 8x24	Scheibe 8x24	Rondelle 8x24	Arandela 8x24
10	1105061	4	Vite TE 8x12	Screw 8x12	Schraube 8x12	Vis 8x12	Tornillo 8x12
11	1105325	(**)	Rondella 6x24	Washer 6x24	Scheibe 6x24	Rondelle 6x24	Arandela 6x24

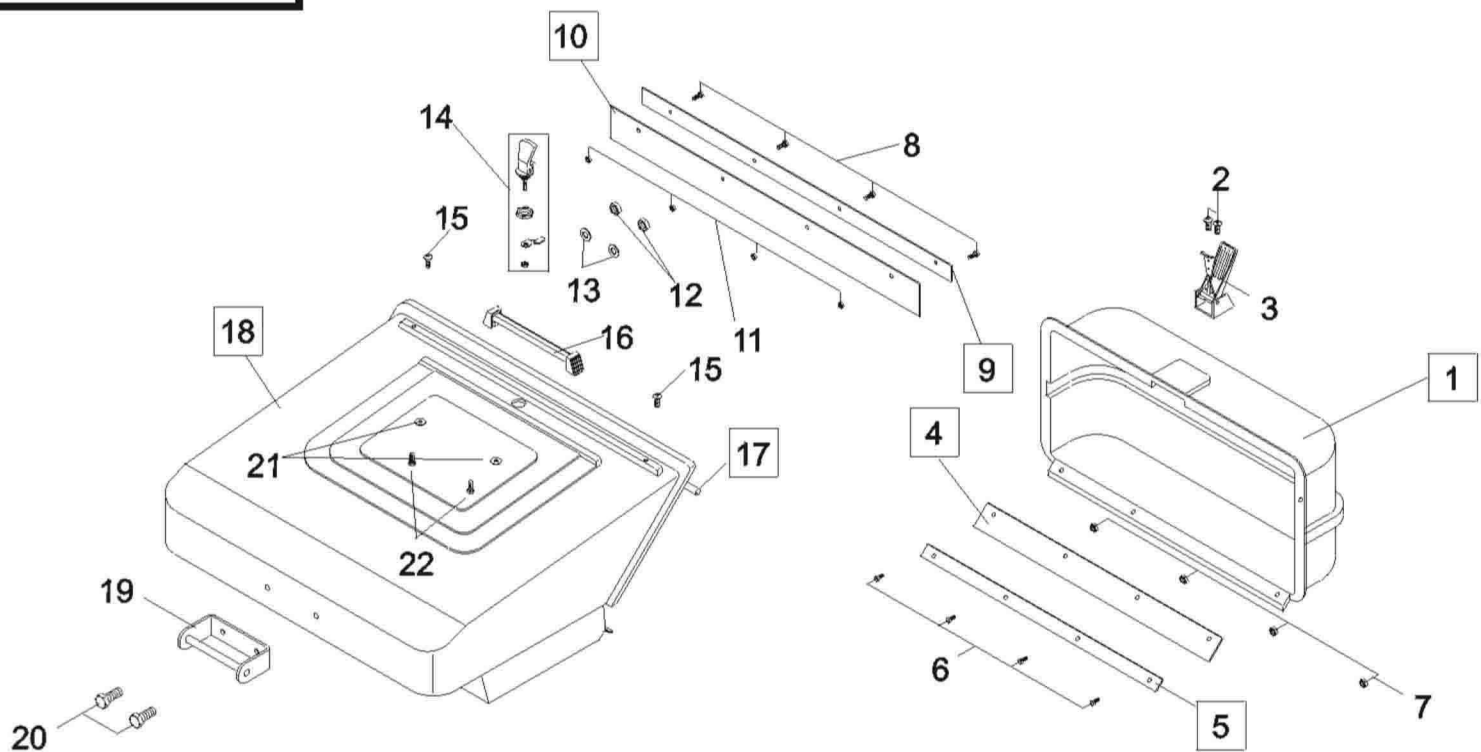
(*)

45= 5 pcs 65= 6 pcs 85= 7 pcs

(**)

45= 3 pcs 65= 4 pcs 85= 5 pcs

Tav. 05 - STAR

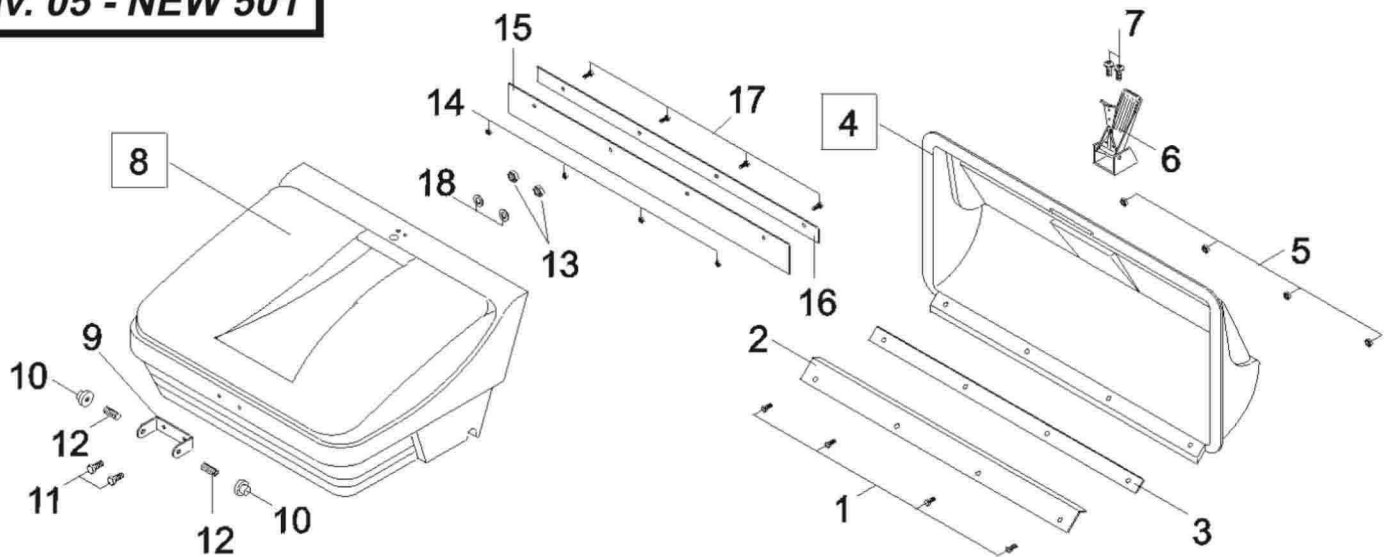


Rif.	Code	N°	Descrizione	Description	Beschreibung	Description	Descripción
1	2120026	1	Cassetto post. Rosso 45	Red rear hopper 45	Rot Kleinbehälter 45	Bac arrière Rouge 45	Cajón post. Rojo 45
1	2120027	1	Cassetto post. Rosso 65	Red rear hopper 65	Rot Kleinbehälter 65	Bac arrière Rouge 65	Cajón post. Rojo 65
1	2120076	1	Cassetto post. Bianco 65	White rear hopper 65	Weiß Kleinbehälter 65	Bac arrière Blanc 65	Cajón post. Blanco 65
1	2120028	1	Cassetto post. Rosso 85	Red rear hopper 85	Rot Kleinbehälter 85	Bac arrière Rouge 85	Cajón post. Rojo 85
2	1105356	2	Vite autofilettante TC 3,5x9,5	Self tapping screw 3,5x9,5	Selbstschneidende Schraube 3,5x9,5	Vis-taraud 3,5x9,5	Tornillo autoenroscante 3,5x9,5
3	1320002	1	Chiusura a leva	Lever lock	Hebelsschließung	Serrure à levier	Palanca de cierre
4	2160017	1	Gomma cassetto post. 45	Back hopper's rubber 45	Hinterbehältersgummi 45	Caoutchouc bac arrière 45	Goma cajón post. 45
4	2160018	1	Gomma cassetto post. 65	Back hopper's rubber 65	Hinterbehältersgummi 65	Caoutchouc bac arrière 65	Goma cajón post. 65
4	2160019	1	Gomma cassetto post. 85	Back hopper's rubber 85	Hinterbehältersgummi 85	Caoutchouc bac arrière 85	Goma cajón post. 85
5	2150011	1	Fermo gomma cassetto post. 45	Back hopper's rubber stop 45	Hinterbehältersgummishalter 45	Support caotch. bac arrière 45	Retén goma cajón post. 45
5	2150012	1	Fermo gomma cassetto post. 65	Back hopper's rubber stop 65	Hinterbehältersgummishalter 65	Support caotch. bac arrière 65	Retén goma cajón post. 65
5	2150013	1	Fermo gomma cassetto post. 85	Back hopper's rubber stop 85	Hinterbehältersgummishalter 85	Support caotch. bac arrière 85	Retén goma cajón post. 85
6	1105001	(*)	Vite TE 4x12	Screw 4x12	Schraube 4x12	Vis 4x12	Tornillo 4x12
7	1105121	(*)	Dado M4	Nut M4	Mutter M4	Ecrou M4	Tuerca M4
8	1105001	(*)	Vite TE 4x12	Screw 4x12	Schraube 4x12	Vis 4x12	Tornillo 4x12
9	2160014	1	Gomma cassetto ant. 45	Front hopper's rubber 45	Vorbehältersgummi 45	Caoutchouc bac avant 45	Goma cajón ant. 45
9	2160015	1	Gomma cassetto ant. 65	Front hopper's rubber 65	Vorbehältersgummi 65	Caoutchouc bac avant 65	Goma cajón ant. 65
9	2160016	1	Gomma cassetto ant. 85	Front hopper's rubber 85	Vorbehältersgummi 85	Caoutchouc bac avant 85	Goma cajón ant. 85
10	2150008	1	Fermo gomma cassetto ant. 45	Rubber retainer for the front drawer 45	Großschmutzbehälter gummi Haltung	Arrêt p. caotch. bac avant 45	Retén goma cajón ant. 45
10	2150009	1	Fermo gomma cassetto ant. 65	Rubber retainer for the front drawer 65	Großschmutzbehälter gummi Haltung	Arrêt p. caotch. bac avant 65	Retén goma cajón ant. 65
10	2150010	1	Fermo gomma cassetto ant. 85	Rubber retainer for the front drawer 85	Großschmutzbehälter gummi Haltung	Arrêt p. caotch. bac avant 85	Retén goma cajón ant. 85
11	1105121	(*)	Dado M4	Nut M4	Mutter M4	Ecrou M4	Tuerca M4
12	1105123	2	Dado M 6	Nut M 6	Mutter M6	Ecrou M6	Tuerca M6
13	1105325	2	Rondella 6x24	Washer 6x24	Scheibe 6x24	Rondelle 6x24	Arandela 6x24
14	2300111	1	Serratura TEK completa	TEK locking	TEK Schließung	Tek Serrure	Cierre TEK
15	1105356	2	Vite autofilettante TC 3,5x9,5	Self tapping screw 3,5x9,5	Selbstschneidende Schraube 3,5x9,5	Vis-taraud 3,5x9,5	Tornillo autoenroscante 3,5x9,5
16	1320006	1	Maniglia	Handle	Handgriff	Poignée	Mango
17	2150018	1	Rinforzo cassetto STAR 65	Drawer bracing STAR 65	Behältersverstärkung STAR 65	Renforcement du bac STAR 65	Refuerzo cajón STAR 65
17	2150019	1	Rinforzo cassetto STAR 85	Drawer bracing STAR 85	Behältersverstärkung STAR 85	Renforcement du bac STAR 85	Refuerzo cajón STAR 85
18	2120025	1	Cassetto ant. Rosso 45	Red front hopper 45	Rot Vorbehalter 45	Bac avant Rouge 45	Cajón ant. Rojo 45
18	2120011	1	Cassetto ant. Rosso 65	Red front hopper 65	Rot Vorbehalter 65	Bac avant Rouge 65	Cajón ant. Rojo 65
18	2120075	1	Cassetto ant. Bianco 65	White front hopper 65	Weiß Vorbehalter 65	Bac avant Blanc 65	Cajón ant. Blanco 65
18	2120001	1	Cassetto ant. Rosso 85	Red front hopper 85	Rot Vorbehalter 85	Bac avant Rouge 85	Cajón ant. Rojo 85
19	2260001	1	Supporto cassetto ant.	Front hopper's support	Vorbehaltersauflage	Support bac avant	Soporte cajón anterior
20	1105162	2	Vite TEFR 6x16	Screw 6x16	Schraube 6x16	Vis 6x16	Tornillo 6x16
21	1105326	2	Rondella 8x24	Washer 8x24	Scheibe 8x24	Rondelle 8x24	Arandela 8x24
22	1105181	2	Vite TEFR 8x16	Screw 8x16	Schraube 8x16	Vis 8x16	Tornillo 8x16

(*)

45= 3 pcs 65= 4 pcs 85= 5 pcs

Tav. 05 - NEW 501



Rif.	Code	N°	Descrizione	Description	Beschreibung	Description	Descrición
1	1105001	4	Vite TE 4x12	Screw 4x12	Schraube 4x12	Vis 4x12	Tornillo 4x12
2	2150014	1	Fermo gomma cassetto post.	Back hopper's rubber stop	Hinterbehältergummishalter	Support caoutch. bac arrière	Retén goma cajón post.
3	2160020	1	Gomma cassetto post.	Back hopper's rubber	Hinterbehältersgummi	Caoutchouc bac arrière	Goma cajón post.
4	2120030	1	Cassetto post. Bianco	White rear hopper	Weiß Kleinbehälter	Bac arrière Blanc	Cajón post. Blanco
4	2120151	1	Cassetto post. Blu	Blue rear hopper	Blau Kleinbehälter	Bac arrière Bleu	Cajón post. Azul
5	1105121	4	Dado M4	Nut M4	Mutter M4	Ecrou M4	Tuerca M4
6	1320002	1	Chiusura a leva	Lever lock	Hebelsschließung	Serrure à levier	Palanca de cierre
7	1105356	2	Vite autofilettante TC 3,5x9,5	Self tapping screw 3,5x9,5	Selbstschneidende Schraube 3,5x9,5	Vis-taraud 3,5x9,5	Tornillo autoenroscante 3,5x9,5
8	2120029	1	Cassetto ant. Bianco	White front hopper	Weiß Vorbehälter	Bac avant Blanc	Cajón ant. Blanco
8	2120150	1	Cassetto ant. Blu	Blue front hopper	Blau Vorbehälter	Bac avant Bleu	Cajón ant. Azul
9	2260013	1	Supporto cassetto ant.	Front hopper's support	Vorbehaltersauflage	Support bac avant	Soporte cajón ant.
10	2260022	2	Supporto cassetto ant.	Front hopper's support	Vorbehaltersauflage	Support bac avant	Soporte cajón ant.
11	1105162	2	Vite TEFR 4x16	Screw 4x16	Schraube 4x16	Vis 4x16	Tornillo 4x16
12	1105487	2	Grano UNI 5929 M8x12	Dowel UNI 5929 8x12	Zapfen UNI 5929 8x12	Ergot UNI 5929 8x12	Tornillo sin cabeza 8x12
13	1105123	2	Dado M6	Nut M6	Mutter M6	Ecrou M6	Tuerca M6
14	1105121	4	Dado M4	Nut M4	Mutter M4	Ecrou M4	Tuerca M4
15	2160021	1	Gomma cassetto ant.	Front hopper's rubber	Vorbehältersgummi	Caoutchouc bac avant	Goma cajón ant.
16	2150015	1	Fermo gomma cassetto ant.	Rubber retainer for the front drawer	Großschmutzbehälter gummi Haltung	Arrêt p. caoutch. bac avant	Retén goma cajón ant.
17	1105001	4	Vite TE 4x12	Screw 4x12	Schraube 4x12	Vis 4x12	Tornillo 4x12
18	1105325	2	Rondella 6x24	Washer 6x24	Scheibe 6x24	Rondelle 6x24	Arandela 6x24

TABELLA CODICI

		BIANCO	NERO	ROSSO	AZZURRO	RAL 7001	RAL 7024	RAL 6018	BLU	PANTONE
Rif. 1 tav. 1	Mod. 45		2200034						2200042	
	Mod. 65		2200010			2200032	2200020		2200040	
	Mod. 85		2200037	2200038					2200041	
Rif. 11 tav. 1	STAR 45	2270056	2270042							
	STAR 65	2270057	2270043	2260065		2270110		2270063		
	STAR 85	2270058	2270044							
	DELTA 45	2270059	2270046							
	DELTA 65	2270060	2270047							
	DELTA 85	2270061	2270048							
	NEW 501		2270088	2260045	2260049	2270092	2270109			
NEW 503		2270066								
	TKM-NEW 502	2270040	2270053	2270090	2260055	2270086	2270080			2270054

		STAR 45	STAR 65	STAR 85	DELTA 45	DELTA 65	DELTA 85	NEW 501	NEW 502	NEW 503	TKM
Rif. 6 Tav. 1		2160006	2160096	2160005	2160101	2160096	2160103	2160096	2160096	2160103	2160096
Rif. 10 Tav. 1		2160008	2160009	2160010	2160098	2160099	2160100	2160011	2160007	2160007	2160097
Rif. 15 Tav. 1		2110001	2110001	2110001	2260034	2260034	2260034	2260035	2260033	2260033	2260021
Rif. B Tav. 1		2310008	2310004	2310009	2310012	2310011	2310013	2310010	2310073	2310074	2310006
Rif. 16 Tav. 1		1350009	1350003	1350010	1350009	1350003	1350010	1350003	1350003	1350010	1350003
		1350008	1350006	1350012	1350008	1350006	1350012	1350006	1350006	1350012	1350006
		1350022	1350007	1350013	1350022	1350007	1350013	1350007	1350007	1350013	1350007
			1350025			1350025		1350025	1350025		1350025